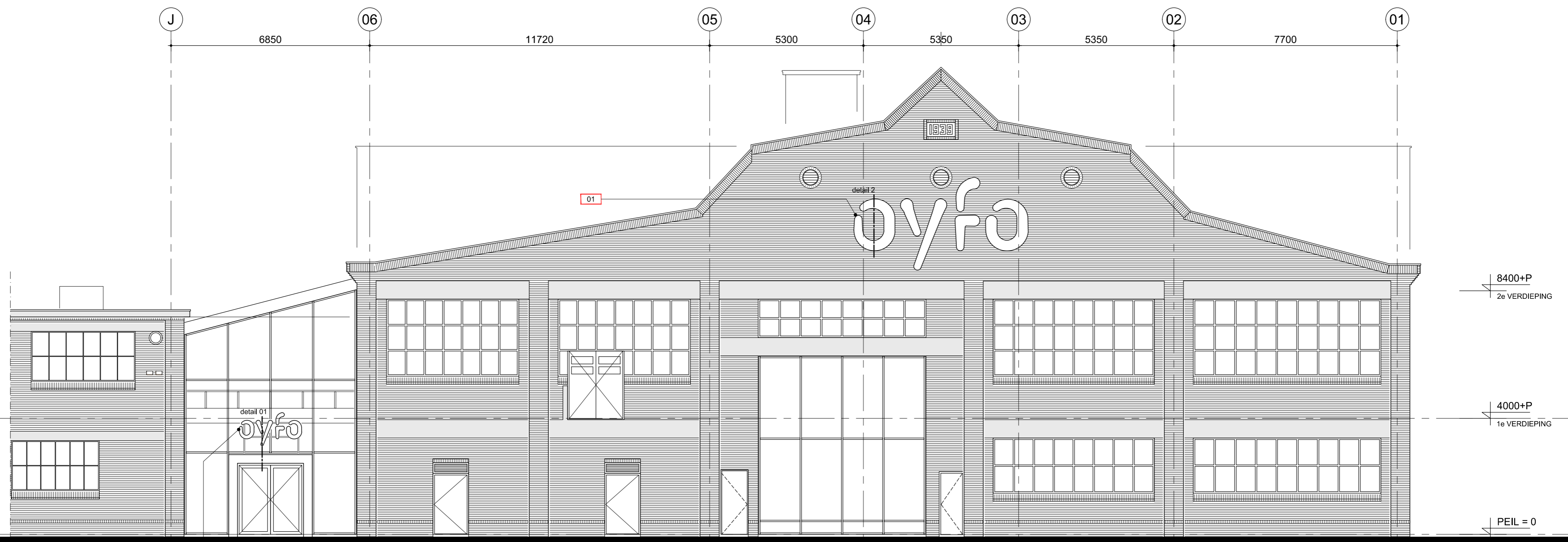
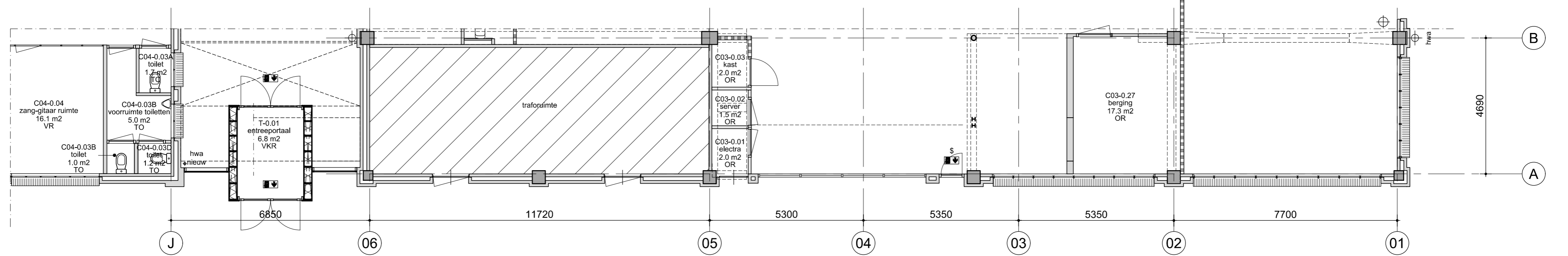


A2: \\hkasr\01\1Data\Projecten\Projecten-2016\16133-02 BOEI-Hazemeijer C03\Tekeningen\6-Omgevingsvergunning\Reclame-aanraag_Oyfo_2021\16133-02_OV_200_Reclame_C03.dwg -> Layout: Model -> Geplot: 06-07-2021, 14:49 h, schaal: 1:100,00, ctb: 20-hha-ABT-kleur



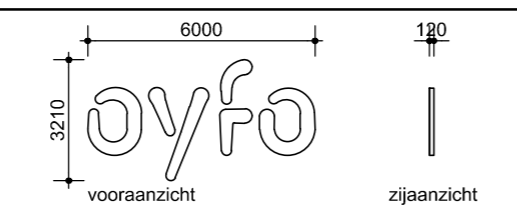
NOORDOOST GEVEL (FRAGMENT)



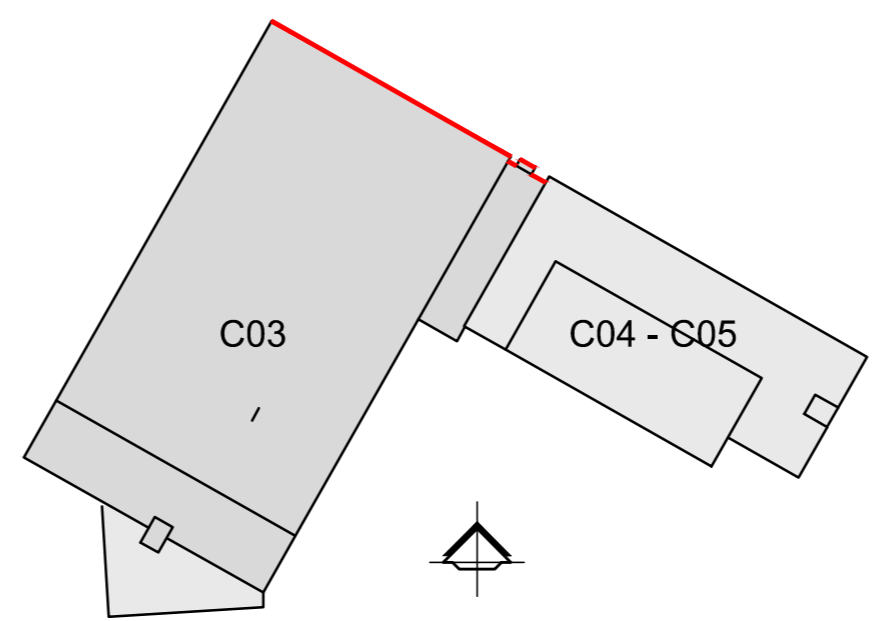
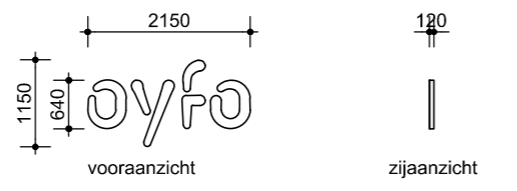
BEGANE GROND (FRAGMENT)

RENVOOI Gevelreclame

01 - verlichte doosletters (LED), dik 120mm, v.v. tekst OYFO
 kleur behuizing zwart, kleur letters (3mm acrylaat): wit
 onderzijde reclame tot maaiveld = ±9200mm
 letters worden zelfstandig op 30mm afstand op de gevel geplaatst



02 - verlichte doosletters (LED), dik 120mm, v.v. tekst OYFO
 kleur behuizing zwart, kleur letters (3mm acrylaat): wit
 onderzijde reclame tot maaiveld = ±3150mm
 montage aan aluminium frame, gemonteerd op bestaand entreeportaal



| | | | |
|--|--|---|---|
| project: RECLAME HAZEMEIJER C03 | | HENGELO | |
| projectlocatie: Hazemeijerstraat 7555 RJ Hengelo (ov) | | architect: lg projectleider: bvo tekenaar: ek maateenheid: mm schaal: 1:100 formaat: A2 datum: 08-07-2021 wijz.: A | projectfase: OMGEVINGSVERGUNNING tekeningnummer: OV_200_C03 projectnummer: 16133-02 onderwerp: Noordoostgevel & plattegr. (fragm) C03 T.b.v. reclame |
| opdrachtgever: Hazemeijer Hengelo BV Postbus 2641 3800 GD Amersfoort T 033 760 0662 | | Hurenkamp Architecten & Adviseurs Hurenkamp Architecten & Adviseurs bv Kerkallee 43 6882 AM Velp T 026 361 38 12 email architecten@hurenkamp.nl Website www.hurenkamp.nl | |